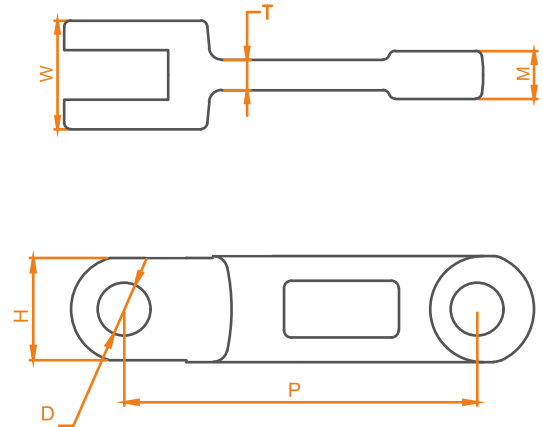
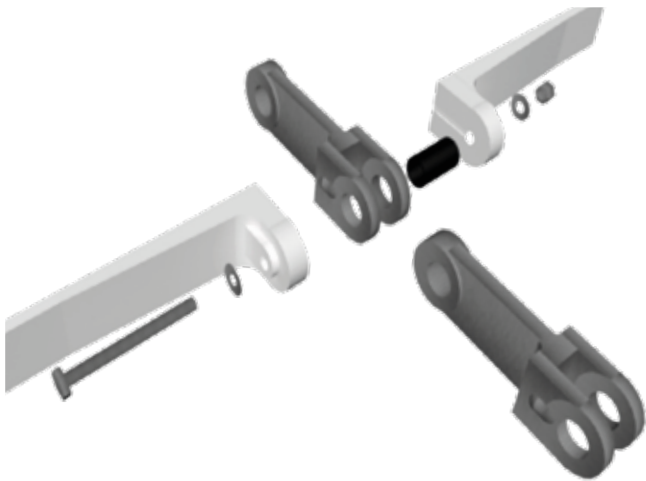


CADENA FORJADA CON PALA DE PLÁSTICO BOLT 'N' GO

FICHA TÉCNICA

La cadena forjada con pala de plástico Bolt 'N' Go es un sistema revolucionario de empujadores de plástico que se unen de manera rápida y sencilla con el eslabón, mediante un sistema de casquillo tratado, tornillo, arandelas y tuercas. Al no existir ninguna grupilla, se pueden separar todas las partes de la cadena de manera rápida, segura y fácil. No hay partes soldadas, con lo que existe recambio de todos los componentes.



CARACTERÍSTICAS

Modelo	Carga mín. de rotura (kN)	Dureza de los extremos	Profundidad (mm)	Dureza cuerpo	Peso (Por paso) (kg)	Dimensiones					
						P (mm)	H (mm)	T (mm)	W (mm)	M (mm)	D (mm)
4B102NA	180	Rockwell C57-C62	0,5	Rockwell C40	0,38	102	36	7	28	12	14
4B125NA	200	Rockwell C57-C62	0,6	Rockwell C40	0,70	125	35	10	36	15	16
4B142NA	300	Rockwell C57-C62	0,7	Rockwell C40	1,08	142	50	12	42	18,7	25
4B142HA	450	Rockwell C57-C62	0,7	Rockwell C40	1,76	142	50	16,5	62	28,5	25
4B150NA	300	Rockwell C57-C62	0,7	Rockwell C40	1,20	150	49	13	36	15	25
4B160NA	350	Rockwell C57-C62	0,8	Rockwell C40	1,30	160	44,5	13	42	19,5	20
4B200NA	600	Rockwell C57-C62	1,0	Rockwell C40	2,85	200	60	18	68	30	30

Modelo	Ancho máximo del empujador
4B102NA	Hasta 390 mm
4B125NA	Hasta 720 mm
4B142NA	Hasta 772 mm

